

YT-QX650-A **Руководство по установке и
эксплуатации магнитного
компаса**
YT-QX980-A
YT-QX980-B



**Руководство по установке и эксплуатации
магнитных компасов серии YT**

Магнитные компасы серии УТ представляют собой малогабаритные морские компасы, спроектированные и изготовленные в соответствии со стандартом ISO14227-2001. Разметка шкалы визуально увеличивается за счет сферической крышки, так что показания курса легко читаются.

УТ- QX650-А	Диаметр шкалы 48 мм, визуальное увеличение до 62 мм (приблизительно)
УТ- QX980-А	Диаметр шкалы 62 мм, визуальное увеличение до 98 мм (приблизительно)
УТ- QX980-В	Диаметр шкалы 65 мм, визуальное увеличение до 98 мм (приблизительно)

Магнитные компасы серии УТ могут применяться в качестве рулевых компасов для судов с длиной корпуса не более 24 метров. Они оснащены встроенным устройством компенсации полукруговой девиации, что обеспечивает настройку в диапазоне 30° по направлениям запад-восток и север-юг, показания компаса корректируются за меньшее число шагов, и тем самым использование компаса становится легче и удобнее. Подробнее о УТ-QX980-А- <https://ruian-shunfeng.ru/yt-qx980-a>
Подробнее о УТ-QX980-В- <https://ruian-shunfeng.ru/yt-qx980-b>

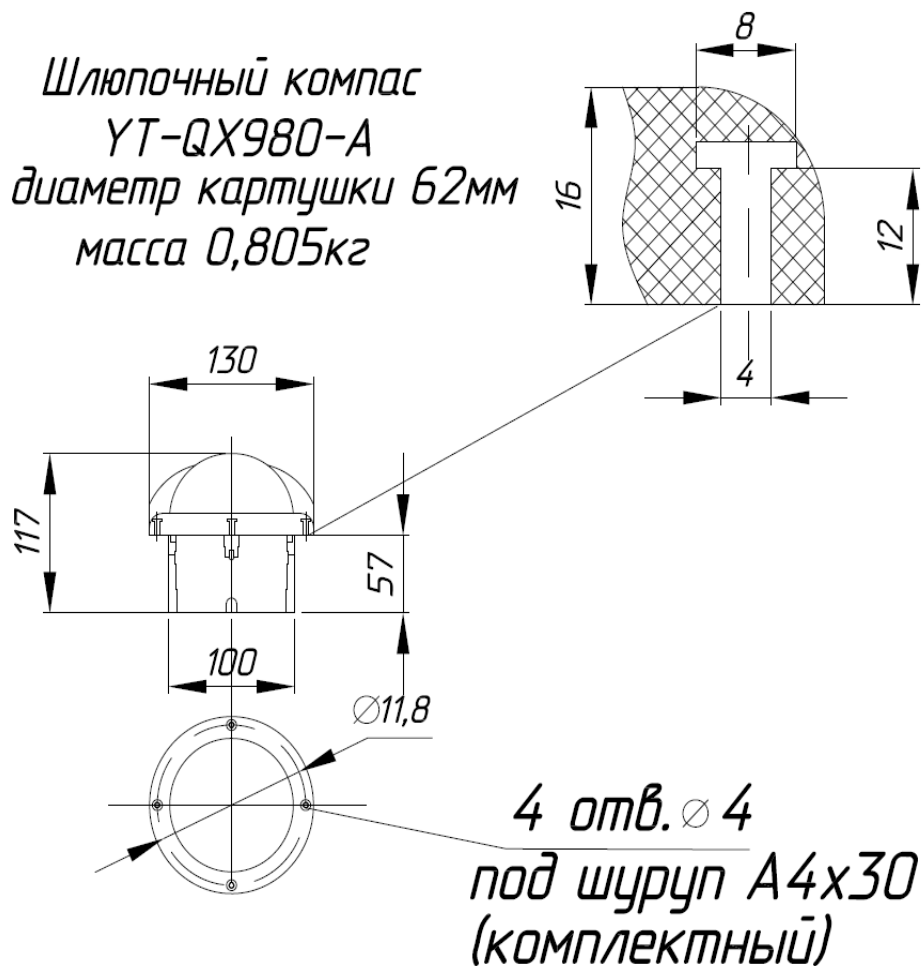
Магнитные компасы серии УТ - это жидкостные компасы компактной конструкции, точные и стабильные в использовании. Их основной элемент – магнит изготовлен из магнитной стали пятого класса, он отличается стабильными магнитными свойствами, значительной коэрцитивной силой и ферромагнетизмом. Кроме того, в системе курсоуказания применяются подшипники из полудрагоценных камней и позолоченная ось, что обеспечивает чрезвычайно высокую чувствительность и износостойкость. Компасы работоспособны при наклонениях до 30°.

Пользователь должен выбрать для себя соответствующую потребностям модель компаса. Магнитный компас настраивается после монтажа.

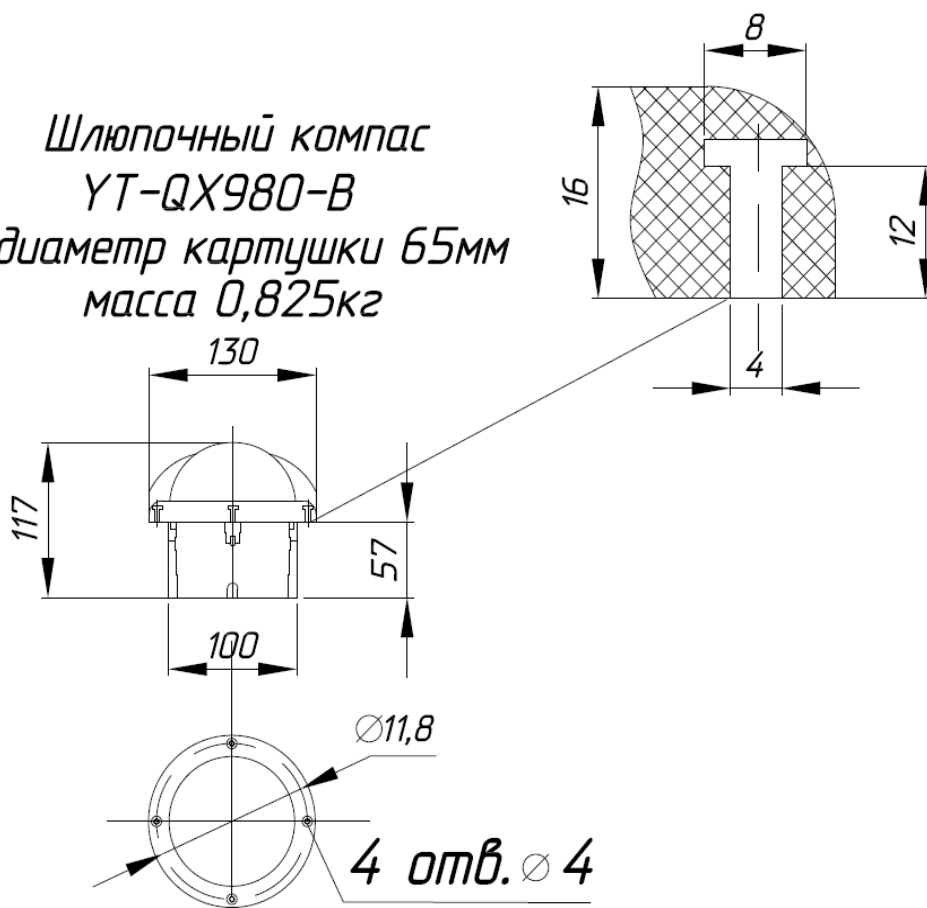
Основные технические характеристики магнитных компасов:

Отклонение от курса: $\leq 1.5^\circ$	Рабочая температура: от -20°C до $+60^\circ\text{C}$
Погрешность из-за трения: $\leq 1^\circ$	Подсветка: от 10 до 26 В пост. тока, 0.02А
Полупериод: $\geq 3^\circ$	Диапазон корректировки погрешности от 0° до 15°

Ниже приведены габаритные размеры шлюпочных компасов:

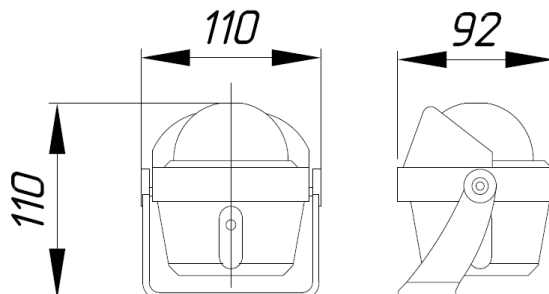


Шлюпочный компас
 УТ-QX980-B
 диаметр картушки 65мм
 масса 0,825кг



4 отв. $\varnothing 4$
 под шуруп А4х30
 (комплектный)

УТ-QX650-A
 диаметр картушки 48 мм
 масса 0,68кг



ООО "Корд-группа"

Дистрибьютор и авторизованный сервисный центр
 по магнитным компасам производства

Ruian Shunfeng Navigation Instruments Co., Ltd.

www.cord.su

8-800-234-7728

service@cord.su

Владивосток:

+7-423-242-7728

sales@cord.su

Москва:

+7-495-460-0922

msk@cord.su